

**Anlagentyp 2:**

**Kurzbeschreibung:** (Steuerung SH-8 VFP) Ausgangsumschaltung: Hand-, Automatikbetrieb Grüne LED (an) Automatik, (aus) Hand  
z.B. Taste Ä halten und Ausgangstaste 1 drücken. Gelbe LED (an) Ausgang ein(aus) Ausgang aus

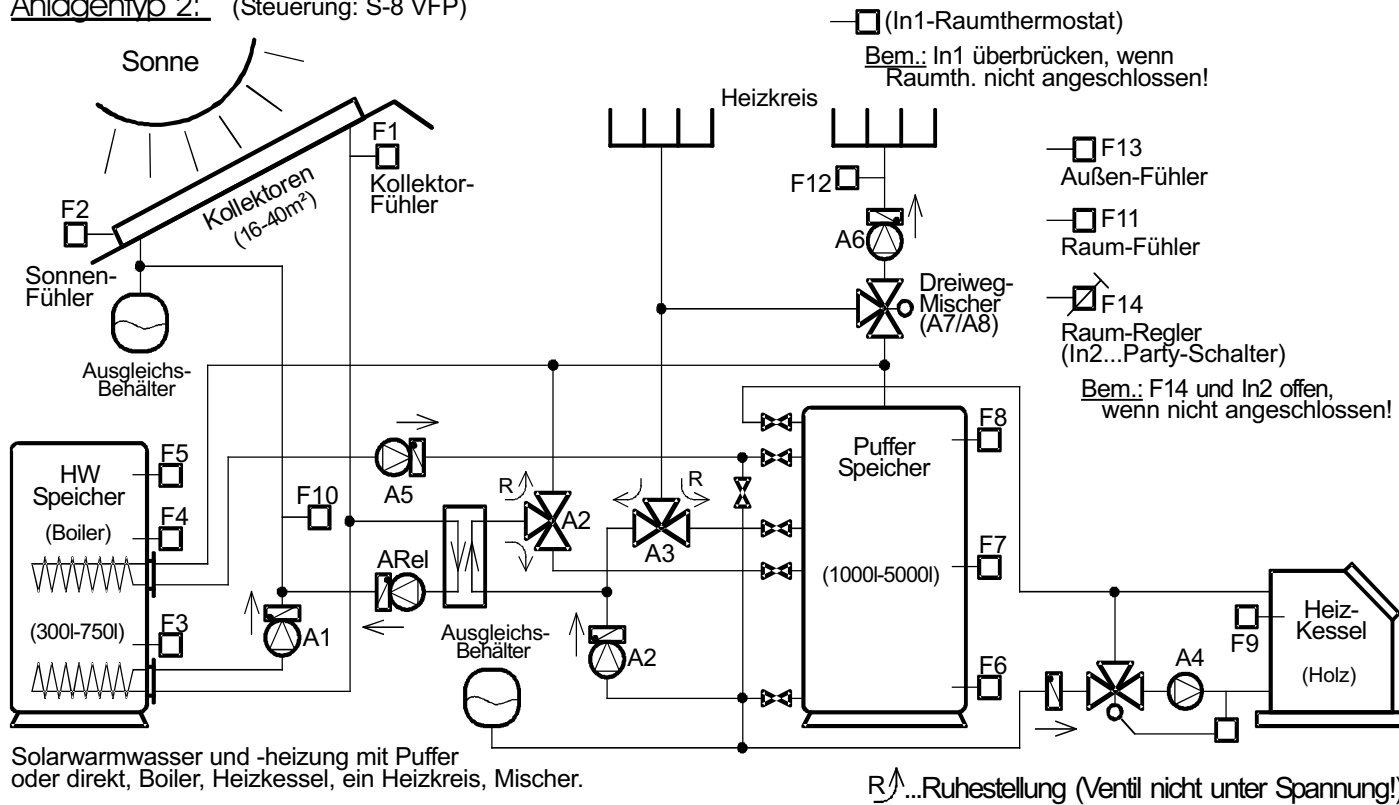
**Allgemeine Tabelle:** **Programmeinstieg:** Leuchtdiode (LED) Programm an/Einstellen: **Aussteigen:** LED Programm aus  
Taste P halten und mit + oder - durch die Anzeigen tästen. Taste Ä halten und Wert mit + od. - einstellen. Mit Taste + oder -.

Sx Vfx.xx jj/kw Anlagentyp2	Zeit (Min): 3m SoF-Wartezeit	Fuehler F1:0 0=KTY,1=PT1000	Vorr.2: A 3/1 hat Vorrang auf A3/1	Temp1/F1: 23°C =>Kollektor	Temp5/F5: 23°C =>Boiler/O	Temp9/F9: 23°C =>Heiz-Kes.	Temp13/F13: 23°C =>Aussentmp
Grundeinstellung Laden/Speichern!	Zeit (Sek): 15s SoF-Kurzlauf	Mischer :1 Mischerfunktion	Vorr.3: A 3/1 hat Vorrang auf A3/1	Temp2/F2: 23°C =>Sonnenf.	Temp6/F6: 23°C =>Puffer/U	Temp10/F10: 23°C =>RL Solar	Temp14/F14: 23°C =>Raum-Regl
Hysterese: 2°C alle Fuehler	Spreizung: 20°C zusaeztl. Aein	Faktor: 0.00 Leistungsmess.	Vorr.4: A 3/1 hat Vorrang auf A3/1	Temp3/F3: 23°C =>Boiler/U	Temp7/F7: 23°C =>Puffer/M	Temp11/F11: 23°C =>Raumtemp.	Sx Vfx.xx jj/kw Do6-3-97 13:49
Temp.Diff.: 15°C F2(SoF)>Bz-F(K)	Spreiz.: A123456 ein/aus 111111	Vorr.1: A 6/1 hat Vorrang auf A6/2	Vorr.5: A 3/1 hat Vorrang auf A3/1	Temp4/F4: 23°C =>Boiler/M	Temp8/F8: 23°C =>Puffer/O	Temp12/F12: 23°C =>Heizkreis	

Laufzeitanzeige:

Anzeige: z.B. Taste F halten u. Ausg.-Ta. 3 dr.
Ausg.3: 14h 29m Löschen mit - !

**Anlagentyp 2:** (Steuerung: S-8 VFP)



Solarwarmwasser und -heizung mit Puffer oder direkt, Boiler, Heizkessel, ein Heizkreis, Mischer.

Vorrangschaltung: Solarkreisläufe

Anzeige: z.B. Ausg.-Taste 2 halten	Einstellen: z.B. A2 Mit + oder - Taste
Ausg.: 123456 Vorr.: 12===6	Ausg.: 123456 Vorr.:

Zeit- und Temp.-Anzeigen mit Fühlerbelegung:

Kollektor: 23°C Do 6.Mrz 13:49	F1
Kollektor: 23°C	F1
Sonnenf.: 23°C	F2
Boiler/M: 23°C	F4
Boiler/O: 23°C	F5
Puffer/O: 23°C	F6
Puffer/M: 23°C	F7
Puffer/O: 23°C	F8
Heiz-Kes.: 23°C	F9
RL Solar: 23°C	F10
Heiztemp.: 23°C	F12
Aussentmp :23°C	F13
Raum-Regl: 23°C	F14
Misch/sol: 23°C	
Misch/ist: 23°C	F12
Heiztemp.: 23°C	
RL Solar:	



**Anlagentyp 4:**

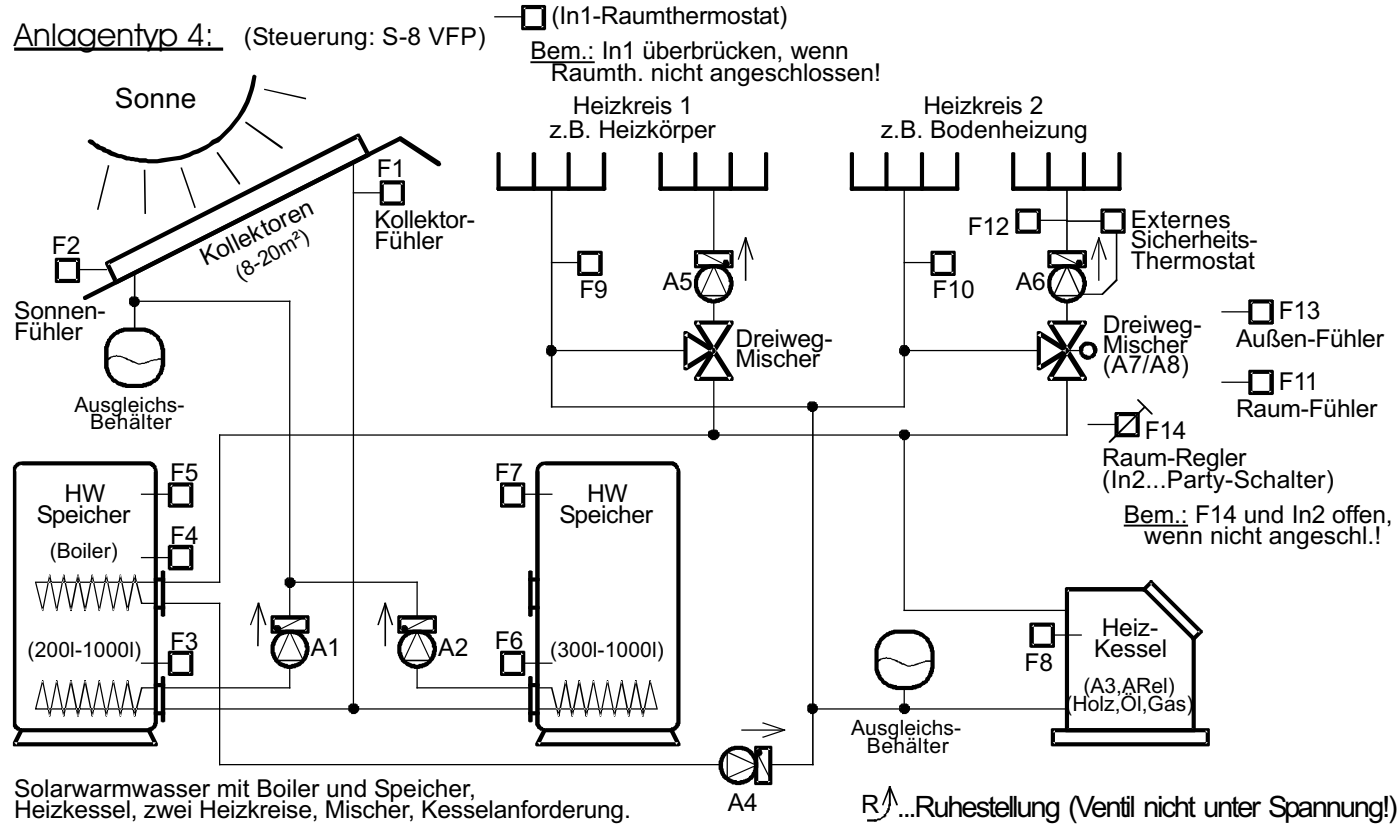
**Kurzbeschreibung:** (Steuerung SH-8 VFP) Ausgangsumschaltung: Hand-, Automatikbetrieb Grüne LED (an) Automatik, (aus) Hand  
z.B. Taste Ä halten und Ausgangstaste 1 drücken. Gelbe LED (an) Ausgang ein(aus) Ausgang aus

**Allgemeine Tabelle:** **Programmeinstieg:** Leuchtdiode (LED) Programm an/Einstellen: **Aussteigen:** LED Programm aus  
Taste P halten und mit + oder - durch die Anzeigen tästen. Taste Ä halten und Wert mit + od. - einstellen. Mit Taste + oder -.

Sx Vfx.xx jj/kw Anlagentyp4	Zeit (Min): 3m SoF-Wartezeit	Fuehler F1:0 0=KTY,1=PT1000	Vorr.2: A 3/1 hat Vorrang auf A3/1	Temp1/F1: 23°C =>Kollektor	Temp5/F5: 23°C =>Boiler/O	Temp9/F9: 23°C =>Heizkoerp	Temp13/F13: 23°C =>Aussentmp
Grundeinstellung Laden/Speichern!	Zeit (Sek): 15s SoF-Kurzlauf	Mischer :1 Mischerfunktion	Vorr.3: A 3/1 hat Vorrang auf A3/1	Temp2/F2: 23°C =>Sonnenf.	Temp6/F6: 23°C =>Speich/U	Temp10/F10: 23°C =>Bodenheiz	Temp14/F14: 23°C =>Raum-Regl
Hysterese:2°C alle Fuehler	Spreizung:20°C zusaeztl. Aein	Faktor: 0.00 Leistungsmess.	Vorr.4: A 3/1 hat Vorrang auf A3/1	Temp3/F3: 23°C =>Boiler/U	Temp7/F7: 23°C =>Speich/O	Temp11/F11: 23°C =>Raumtemp.	Sx Vfx.xx jj/kw Do6-3-97 13:49
Temp.Diff.: 15°C F2(SoF)>Bz-F(K)	Spreiz.: A123456 ein/aus 111111	Vorr.1: A 3/1 hat Vorrang auf A3/1	Vorr.5: A 3/1 hat Vorrang auf A3/1	Temp4/F4: 23°C =>Boiler/M	Temp8/F8: 23°C =>Heiz-Kes.	Temp12/F12: 23°C =>Bodenheiz	

**Laufzeitanzeige:**  
Anzeige: z.B. Taste F halten u. Ausg.-Ta. 3 dr.  
Ausg.3: 14h 29m  
Löschen mit - !

**Anlagentyp 4:** (Steuerung: S-8 VFP)



**Vorrangschaltung: Solarkreisläufe**

Anzeige: z.B. Ausg.-Taste 2 halten	Einstellen: z.B. A2 Mit + oder - Taste
Ausg.: 123456	Ausg.: 123456
Vorr.: 12=====	Vorr.: 12=====

**Zeit- und Temp.-Anzeigen mit Fuehlerbelegung:** Mit + oder - durch die Anzeigen tästen!

Kollektor: 23°C	F1
Do 6.Mrz 13:49	
Kollektor: 23°C	F1
Sonnenf.: 23°C	F2
Boiler/M: 23°C	F4
Speich/O: 23°C	F5
Speich/O: 23°C	F7
Heiz-Kes.: 23°C	F8
Heizkoerp: 23°C	F9
Bodenheiz: 23°C	F10
Bodenheiz: 23°C	F12
Aussentmp :23°C	F13
Raum-Regl: 23°C	F14
Misch/sol: 23°C	
Misch/ist: 23°C	F12
Heizkessel	
Mischer	
Boiler	
Solar-	



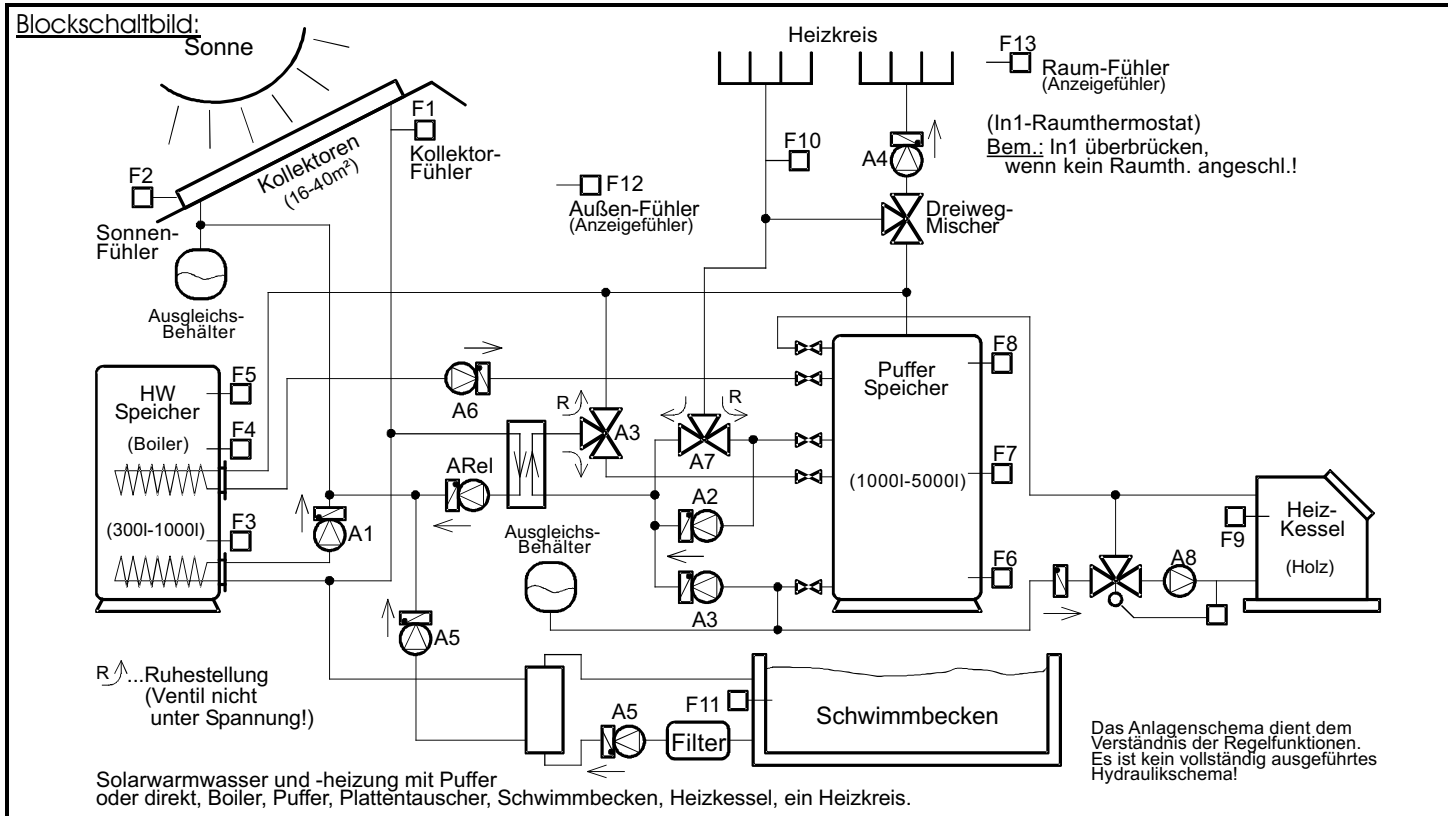
Anlagenbeispiel:

**Kurzbeschreibung:** (Steuerung SH-8 VFP) Ausgangsumschaltung: Hand-, Automatikbetrieb Grüne LED (an) Automatik, (aus) Hand  
 z.B. Taste A halten und Ausgangstaste 1 drücken. Gelbe LED (an) Ausgang ein(aus) Ausgang aus

**Allgemeine Tabelle:** **Programmeinstieg:** Leuchtdiode (LED) Programm an/Einstellen: Taste P halten und mit + oder - durch die Anzeigen tästen. **Aussteigen:** LED Programm aus Taste A halten und Wert mit + od. - einstellen. Mit Taste + oder -.

Sx Vfx.xx jj/kw	Zeit (Min): 3m	Fuehler F1:0	Vorr.2: A 3/1 hat	Temp1/F1: 23°C	Temp5/F5: 23°C	Temp9/F9: 23°C	Temp13/F13: 23°C
Anlagentyp:	SoF-Wartezeit	0=KTY,1=PT1000	Vorrang auf A3/1	=>Kollektor	=>Boiler/O	=>Heiz-Kes.	=>Raumtemp.
Grundeinstellung	Zeit (Sek): 15s	Mischer :0	Vorr.3: A 3/1 hat	Temp2/F2: 23°C	Temp6/F6: 23°C	Temp10/F10: 23°C	Temp14/F14: 23°C
Laden/Speichern!	SoF-Kurzlauf	Mischerfunktion	Vorrang auf A3/1	=>Sonnenf.	=>Puffer/U	=>Heizkreis	=>Nicht bel
Hysterese:2°C	Spreizung:20°C	Faktor: 0,00	Vorr.4: A 3/1 hat	Temp3/F3: 23°C	Temp7/F7: 23°C	Temp11/F11: 23°C	Sx Vfx.xx jj/kw
alle Fuehler	zusaeztl. Aein	Leistungsmess.	Vorrang auf A3/1	=>Boiler/U	=>Puffer/M	=>Schwimmb	Mo17-05-99 13:15
Temp.Diff.: 15°C	Spreiz.: A123456	Vorr.1: A 4/1 hat	Vorr.5: A 3/1 hat	Temp4/F4: 23°C	Temp8/F8: 23°C	Temp12/F12: 23°C	
F2(SoF)>Bz-F(K)	ein/aus 111111	Vorrang auf A4/2	Vorrang auf A3/1	=>Boiler/M	=>Puffer/O	=>Aussentmp	

Laufzeitanzeige:  
 Anzeige: z.B. Taste F halten u. Ausg.-Ta. 3 dr.  
 Ausg.3: 14h 29m  
 Löschen mit - !



**Vorrangschaltung:** Solarkreisläufe  
 Anzeige: z.B. Ausg.-Taste 2 halten  
 Einstellen: z.B. A2 Mit + oder - Taste  
 Ausg.: 123456  
 Vorr.: 12345=  
 Ausg.: 123456  
 Vorr.: 12345=

**Zeit- und Temp.-Anzeigen** Mit + oder - durch die Anzeigen tästen!

Temp1/F1: ____°C	F1
Mo 17.Mai 13:15	
Temp1/F1: ____°C	F1
Temp2/F2: ____°C	F2
Temp3/F3: ____°C	F3
Temp4/F4: ____°C	F4
Temp5/F5: ____°C	F5
	F6
	F7
Temp8/F8: ____°C	F8
	F9
Temp9/F9: ____°C	F9
Temp10/F10: ____°C	F10
	F11
Temp12/F12: ____°C	F12
	F13
Temp13/F13: ____°C	F13
	F14
Misch/sol: ____°C	
Misch/ist: ____°C	F12



Anlagenbeispiel:

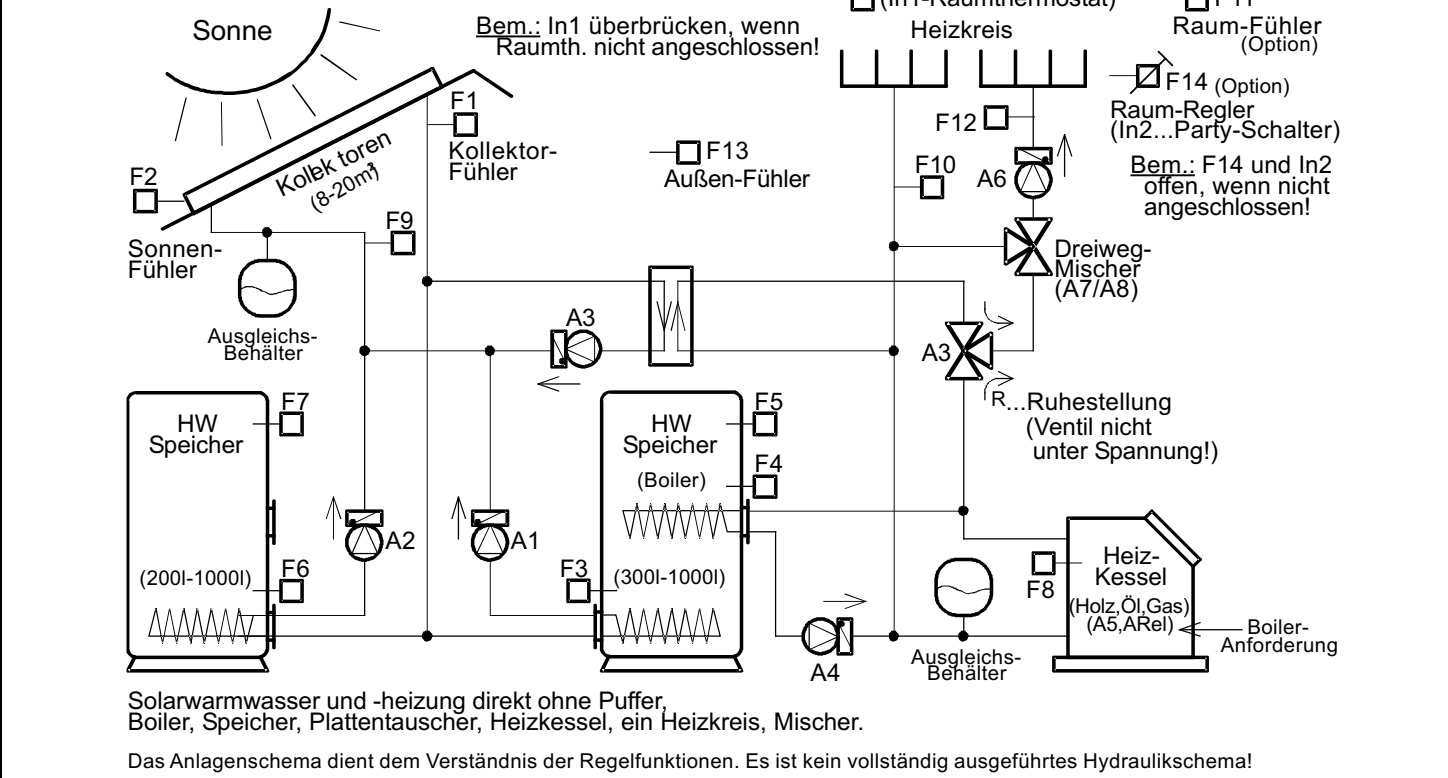
**Kurzbeschreibung:** (Steuerung SH-8 VFP) Ausgangsumschaltung: Hand-, Automatikbetrieb Grüne LED (an) Automatik, (aus) Hand  
 z.B. Taste A halten und Ausgangstaste 1 drücken. Gelbe LED (an) Ausgang ein/aus) Ausgang aus

**Allgemeine Tabelle:** **Programmmeinstieg:** Leuchtdiode (LED) Programm an/Einstellen: **Aussteigen:** LED Programm aus  
 Taste P halten und mit + oder - durch die Anzeigen tästen. Taste A halten und Wert mit + od. - einstellen. Mit Taste + oder -.

Sx VFx.xx jj/kw	Zeit (Min): 3m	Fuehler F1:0	Vorr.2: A 3/1 hat	Temp1/F1: 23°C	Temp5/F5: 23°C	Temp9/F9: 23°C	Temp13/F13: 23°C
Anlagentyp:	SoF-Wartezeit	0=KTY,1=PT1000	Vorrang auf A3/1	=>Kollektor	=>Boiler/O	=>RL Solar	=>Aussentmp
Grundeinstellung	Zeit (Sek): 15s	Mischer :1	Vorr.3: A 3/1 hat	Temp2/F2: 23°C	Temp6/F6: 23°C	Temp10/F10: 23°C	Temp14/F14: 23°C
Laden/Speichern!	SoF-Kurzlauf	Mischerfunktion	Vorrang auf A3/1	=>Sonnenf.	=>Speich/U	=>Ruecklauf	=>Raum-Regl
Hysterese:2°C	Spreizung:20°C	Faktor: 0,00	Vorr.4: A 3/1 hat	Temp3/F3: 23°C	Temp7/F7: 23°C	Temp11/F11: 23°C	Sx VFx.xx jj/kw
alle Fuehler	zusaeztl. Aein	Leistungsmess.	Vorrang auf A3/1	=>Boiler/U	=>Speich/O	=>Raumtemp.	Mo17-05-99 13:44
Temp.Diff.: 15°C	Spreiz.: A123456	Vorr.1: A 6/2 hat	Vorr.5: A 3/1 hat	Temp4/F4: 23°C	Temp8/F8: 23°C	Temp12/F12: 23°C	
F2(SoF)>Bz-F(K)	ein/aus 111111	Vorrang auf A6/1	Vorrang auf A3/1	=>Boiler/M	=>Heiz-Kes.	=>Heizkreis	

**Laufzeitanzeige:**  
 Anzeige: z.B. Taste F halten u. Ausg.-Ta. 3 dr.  
 Ausg.3: 14h 29m  
 Löschen mit - !

**Blockschaltbild:**



**Vorrangschaltung: Solarkreisläufe**  
 Anzeige: z.B. Ausg.-Taste 2 halten  
 Einstellen: z.B. A2 Mit + oder - Taste  
 Ausg.: 123456  
 Vorr.: 12===6  
 Ausg.: 123456  
 Vorr.: 12===6

**Zeit- und Temp.-Anzeigen** Mit + oder - durch die Anzeigen tästen!

Temp1/F1: ____°C	F1
Do 13.Nov 11:54	
Temp1/F1: ____°C	F1
Temp2/F2: ____°C	F2
Temp3/F3: ____°C	F3
Temp4/F4: ____°C	F4
Temp5/F5: ____°C	F5
	F6
	F7
	F8
	F9
Temp9/F9: ____°C	F10
	F11
Temp12/F12: ____°C	F12
	F13
Temp13/F13: ____°C	F14
Misch/sol: ____°C	
Misch/ist: ____°C	F12



Anlagenbeispiel:

Kurzbeschreibung: (Steuerung SH-8 VFP)

Ausgangsumschaltung: Hand-, Automatikbetrieb  
z.B. Taste A halten und Ausgangstaste 1 drücken.

Grüne LED (an) Automatik, (aus) Hand  
Gelbe LED (an) Ausgang ein/aus) Ausgang aus

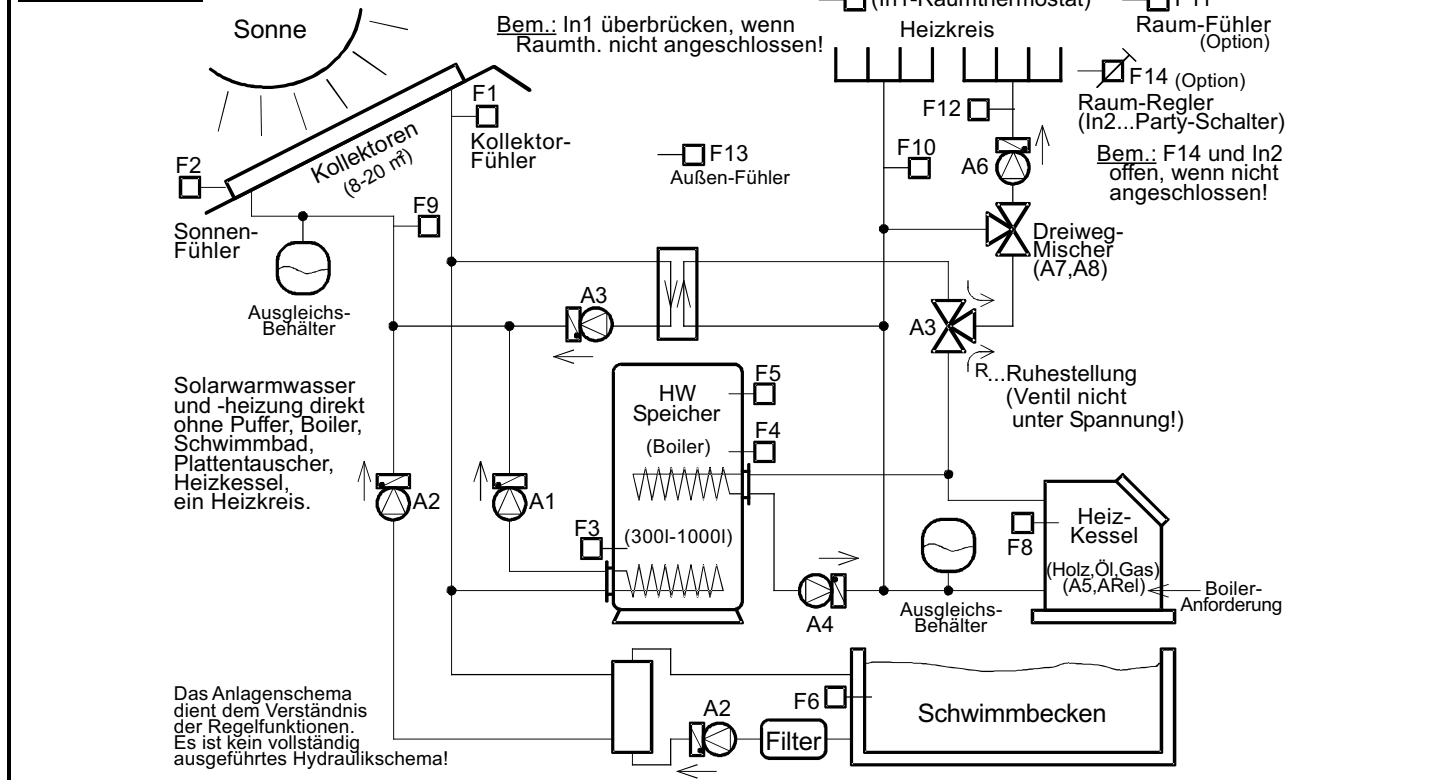
Allgemeine Tabelle: **Programmmeinstieg:** Taste P halten und mit + oder - durch die Anzeigen tästen. **Leuchtdiode (LED) Programm an/Einstellen:** Taste A halten und Wert mit + od. - einstellen. **Aussteigen:** LED Programm aus Mit Taste + oder -.

Sx Vfx.xx jj/kw	Zeit (Min): 3m SoF-Wartezeit	Fuehler F1:0 0=KTY,1=PT1000	Vorr.2.: A 3/1 hat Vorrang auf A3/1	Temp1/F1: 23°C =>Kollektor	Temp5/F5: 23°C =>Boiler/O	Temp9/F9: 23°C =>RL Solar	Temp13/F13: 23°C =>Aussentmp
Anlagentyp:	Zeit (Sek): 15s SoF-Kurzlauf	Mischer :1 Mischerfunktion	Vorr.3.: A 3/1 hat Vorrang auf A3/1	Temp2/F2: 23°C =>Sonnenf.	Temp6/F6: 23°C =>Schwimmb	Temp10/F10: 23°C =>Ruecklauf	Temp14/F14: 23°C =>Raum-Regl
Grundeinstellung Laden/Speichern!	Spreizung:20°C zusaeztl. Aein	Faktor: 0,00 Leistungsmess.	Vorr.4.: A 3/1 hat Vorrang auf A3/1	Temp3/F3: 23°C =>Boiler/U	Temp7/F7: 23°C =>Nicht bel	Temp11/F11: 23°C =>Raumtemp.	Sx Vfx.xx jj/kw Mo17-05-99 13:44
Hysterese:2°C alle Fuehler	Spreiz.: A123456 ein/aus 111111	Vorr.1.: A 6/2 hat Vorrang auf A6/1	Vorr.5.: A 3/1 hat Vorrang auf A3/1	Temp4/F4: 23°C =>Boiler/M	Temp8/F8: 23°C =>Heiz-Kes.	Temp12/F12: 23°C =>Heizkreis	
Temp.Diff.: 15°C F2(SoF)>Bz-F(K)							

Laufzeitanzeige:

Anzeige: z.B. Taste F halten u. Ausg.-Ta. 3 dr.
Ausg.3: 14h 29m Löschen mit - !

Blockschaltbild:



Vorrangschaltung: Solarkreisläufe

Anzeige: z.B. Ausg.-Taste 2 halten	Einstellen: z.B. A2 Mit + oder - Taste
Ausg.: 123456 Vorr.: 12===6	Ausg.: 123456 Vorr.: 12===6

Zeit- und Temp.-Anzeigen

Temp1/F1: ____°C	F1
Do 13.Nov 11:54	
Temp1/F1: ____°C	F1
Temp2/F2: ____°C	F2
Temp3/F3: ____°C	F3
Temp4/F4: ____°C	F4
Temp5/F5: ____°C	F5
	F6
	F7
Temp8/F8: ____°C	F8
	F9
Temp9/F9: ____°C	F9
	F10
Temp10/F10: ____°C	F10
	F11
Temp11/F11: ____°C	F11
	F12
Temp12/F12: ____°C	F12
	F13
Temp13/F13: ____°C	F13
	F14
Misch/sol: ____°C	
Misch/ist: ____°C	



Anlagenbeispiel:

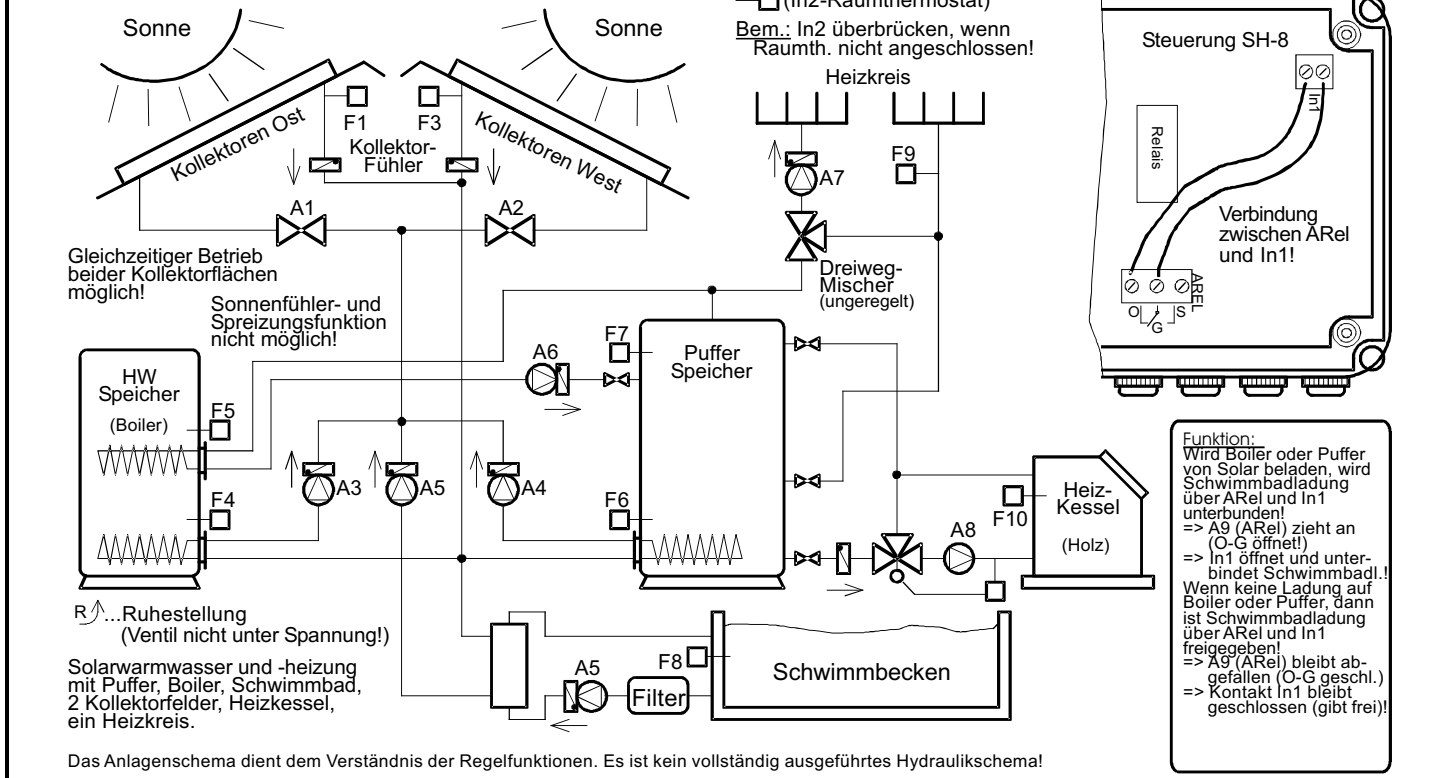
**Kurzbeschreibung:** (Steuerung SH-8 VFP) Ausgangsumschaltung: Hand-, Automatikbetrieb Grüne LED (an) Automatik, (aus) Hand  
 z.B. Taste Ä halten und Ausgangstaste 1 drücken. Gelbe LED (an) Ausgang ein(aus) Ausgang aus

**Allgemeine Tabelle:** **Programmeinstieg:** Leuchtdiode (LED) Programm an/Einstellen: **Aussteigen:** LED Programm aus  
 Taste P halten und mit + oder - durch die Anzeigen tästen. Taste Ä halten und Wert mit + od. - einstellen. Mit Taste + oder -.

Sx Vfx.xx j/kw	Zeit (Min): 3m	Fuehler F1:0	Vorr.2: A 3/2 hat	Temp1/F1: 23°C	Temp5/F5: 23°C	Temp9/F9: 23°C	Temp13/F13: 23°C
Anlagentyp:	SoF-Wartezeit	0=KTY,1=PT1000	Vorrang auf A4/2	=>Koll-Ost	=>Boiler/M	=>Heizkreis	=>Aussentmp
Grundeinstellung	Zeit (Sek): 15s	Mischer :0	Vorr.3: A 3/2 hat	Temp2/F2: 23°C	Temp6/F6: 23°C	Temp10/F10: 23°C	Temp14/F14: 23°C
Laden/Speichern!	SoF-Kurzlauf	Mischerfunktion	Vorrang auf A4/1	=>Nicht bel	=>Puffer/U	=>Heizkes.	=>Nicht bel
Hysterese:2°C	Spreizung:90°C	Faktor: 0,00	Vorr.4: A 3/1 hat	Temp3/F3: 23°C	Temp7/F7: 23°C	Temp11/F11: 23°C	Sx Vfx.xx j/kw
alle Fuehler	zusaeztl. Aein	Leistungsmess.	Vorrang auf A3/1	=>Koll-West	=>Puffer/O	=>Nicht bel	Di11-05-99 11:54
Temp.Diff.: 90°C	Spreiz.: A123456	Vorr.1: A 3/1 hat	Vorr.5: A 3/1 hat	Temp4/F4: 23°C	Temp8/F8: 23°C	Temp12/F12: 23°C	
F2(SoF)>Bz-F(K)	ein/aus 000000	Vorrang auf A4/2	Vorrang auf A3/1	=>Boiler/U	=>Schwimmb.	=>Nicht bel	

**Laufzeitanzeige:**  
 Anzeige: z.B. Taste F halten u. Ausg.-Ta. 3 dr.  
 Ausg.3: 14h 29m  
 Löschen mit - !

**Blockschaltbild:**



**Vorrangschaltung: Solarkreisläufe**  
 Anzeige: z.B. Ausg.-Taste 2 halten  
 Einstellen: z.B. A2 Mit + oder - Taste  
 Ausg.: 123456  
 Vorr.: ==345=  
 Ausg.: 123456  
 Vorr.: ==345=

**Zeit- und Temp.-Anzeigen** Mit + oder - durch die Anzeigen tästen!

Temp1/F1: ____°C	F1
Do 13.Nov 11:54	
Temp1/F1: ____°C	F1
Temp2/F2: ____°C	F2
Temp3/F3: ____°C	F3
Temp4/F4: ____°C	F4
Temp5/F5: ____°C	F5
	F6
	F7
Temp8/F8: ____°C	F8
	F9
Temp9/F9: ____°C	F10
	F11
Temp12/F12: ____°C	F12
	F13
Temp13/F13: ____°C	F14
Misch/sol: ____°C	
Misch/ist: ____°C	F12

